

# KC175GHT-2

Módulos de alto rendimiento fotovoltaicos policristalinos



## EJEMPLOS DE USO

- Instalaciones conectadas a la red para
  - residencias particulares
  - naves industriales granjas
  - superficies libres
  - huertas solares
- Centrales solares

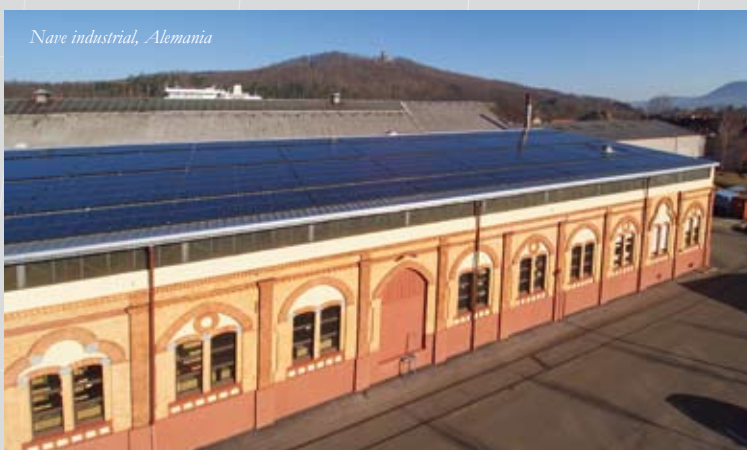
## TECNOLOGÍA PUNTA

Debido a la investigación intensiva, el constante desarrollo de los procesos de producción, así como una fabricación altamente automatizada, los módulos solares policristalinos de Kyocera ofrecen un extraordinario nivel de calidad, así como un alto rendimiento. Las células solares incorporadas de Kyocera con las medidas estándar de 15 cm x 15,5 cm, alcanzan un rendimiento de 16 % y garantizan una producción energética muy alta de las instalaciones fotovoltaicas.

Para protegerlas contra las condiciones climáticas más adversas, las células están incrustadas entre una protección de cristal endurecido (resistencia al granizado ensayada según IEC 61215 por TÜV) y láminas de EVA. La parte trasera está sellada con láminas PET. El laminado está engastado en un marco de aluminio estable que es fácil de montar.

La caja de empalme del dorso dispone de diodos de derivación que evitan el riesgo de sobrecalentamiento de células solares individuales (efecto hotspot). Varios módulos PV conectados en serie pueden ser cableados fácilmente mediante cables solares premontados y enchufes multicontacto.

Kyocera fabrica todos los componentes en instalaciones propias (sin comprar productos intermedios) para garantizar la alta calidad de sus productos.



TUVdotCOM Service: plataforma en Internet para calidad y seguridad comprobada.  
TUVdotCOM-ID: 0000007146  
IEC 61215 y Categoría de protección II  
Kyocera es una empresa certificada según ISO 9001 y ISO 14001

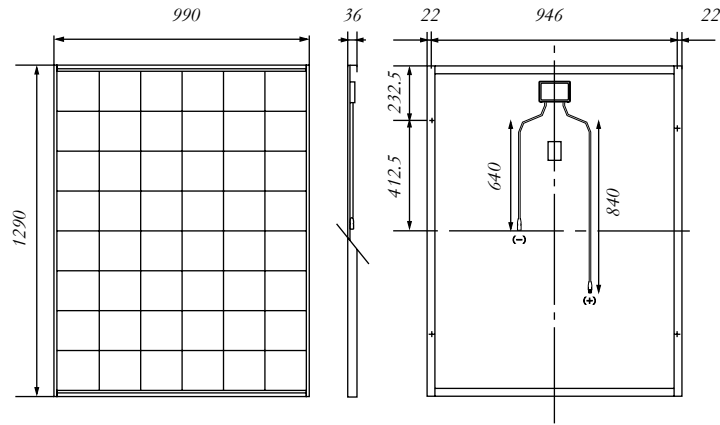


**KYOCERA  
SOLAR**

**We care!**

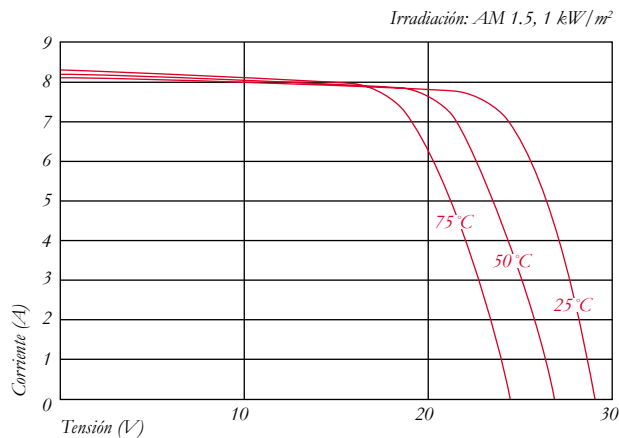
## ESPECIFICACIONES

en mm

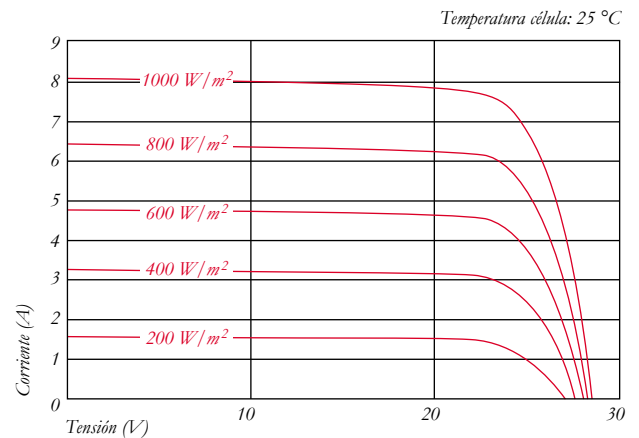


## CARACTERÍSTICAS ELÉCTRICAS

Curva característica de tensión y corriente a distintas temperaturas de la célula



Curva característica de tensión y corriente con distinta irradiación



## CARACTERÍSTICAS ELÉCTRICAS

|   |            |                        |
|---|------------|------------------------|
| Tipo de módulo PV   | KC175GHT-2 |                        |
| <b>A 1000 W/m<sup>2</sup> (STC)*</b>  |            |                        |
| Potencia nominal P  | [W]        | 175                    |
| Tensión de sistema máx.   | [V]        | 1000                   |
| Tensión con potencia nominal  | [V]        | 23,6                   |
| Corriente con potencia nominal  | [A]        | 7,42                   |
| Tensión marcha en vacío   | [V]        | 29,2                   |
| Corriente de cortocircuito  | [A]        | 8,09                   |
| <b>A 800 W/m<sup>2</sup> (NOCT)**</b>   |            |                        |
| Potencia nominal P  | [W]        | 125                    |
| Tensión con potencia nominal  | [V]        | 20,9                   |
| Corriente con potencia nominal  | [A]        | 5,99                   |
| Tensión marcha en vacío   | [V]        | 26,5                   |
| Corriente de cortocircuito  | [A]        | 6,53                   |
| <b>NOCT</b>   |            |                        |
| NOCT  | [°C]       | 47                     |
| Tolerancia de potencia  | [%]        | +10 / -5               |
| Coeficiente de temperatura de la tensión de marcha en vacío [V/°C]              |            | -1,09x10 <sup>-1</sup> |
| Coeficiente de temperatura de la corriente de cortocircuito [A/°C]              |            | 3,18x10 <sup>-3</sup>  |
| Reducción del nivel de eficacia de 1000 W/m <sup>2</sup> a 200 W/m <sup>2</sup> | [%]        | 5,1                    |

## MEDIDAS

|                                 |      |                 |
|---------------------------------|------|-----------------|
| Longitud                        | [mm] | 1290            |
| Breite                          | [mm] | 990             |
| Altura / incl. Caja de contacto | [mm] | 36 / 36         |
| Peso                            | [kg] | 16,0            |
| Cable                           | [mm] | (+)-840/(-)-640 |
| Tipo de conexión                |      | MC-PV3          |
| Caja de contacto                | [mm] | 113.6x76x9      |
| Código IP                       |      | IP65            |

## DATOS GENERALES

|                         |                     |
|-------------------------|---------------------|
| Garantía de rendimiento | 10*** / 20 años**** |
| Gewährleistung          | 2 años              |

## CÉLULAS

|                             |                |
|-----------------------------|----------------|
| Cantidad por módulo         | 48             |
| Tecnología celular          | policristalina |
| amaño celular (rectangular) | [mm] 150x155   |
| Conexión de células         | 3 busbar       |

\* Los índices eléctricos son válidos en condiciones de prueba estándar (STC): Irradiación de 1000 W/m<sup>2</sup> Masa de aire AM 1.5 y temperatura celular de 25 °C.

\*\* Los índices bajo temperatura operativa nominal de las células (NOCT): Irradiación de 800 W/m<sup>2</sup>, masa de aire AM 1,5, velocidad del viento de 1m/s y temperatura ambiente de 20 °C.

\*\*\* 10 años el 90 % de la potencia mínima especificada P bajo condiciones de prueba normalizadas (STC).

\*\*\*\* 20 años el 80 % de la potencia mínima especificada P bajo condiciones de prueba normalizadas (STC).

Su distribuidor Kyocera local:

**KYOCERA  
SOLAR**

**We care!**

**KYOCERA Fin ceramics GmbH  
Solar Division**  
Fritz-Mueller-Str. 107  
73730 Esslingen/Germany  
Tel: +49 (0)711 939 34-999  
Fax: +49 (0)711 939 34-950  
Email: solar@kyocera.de  
www.kyocerasolar.de